

Uživajte v večji svobodi oblikovanja kuhinje

Uživajte v številnih prednostih 60-cm indukcijske kuhalne plošče z napo za optimalen pretok zraka. 600 Bridge Extractor kuhalna plošča ima tudi funkcijo Bridge, s katero lahko združite dve kuhališči v eno večjo.

Prednosti in značilnosti

Večja svoboda načrtovanja kuhinje z vgrajeno napo

Svoboda načrtovanja kuhinje: kombinirajte hitrost, zmogljivost in učinkovitost indukcijske kuhalne plošče z vgrajeno napo, da si jo lahko postavite na poljubno mesto.



Ustvarite večjo kuhavno površino s funkcijo Bridge

Preprosto pritisnite gumb Bridge, da povežete dve kuhališči v eno večje. S funkcijo Bridge boste hitreje in lažje kuhali z večjo posodo, kot je plancha.



Preprosto nastavite pravo raven moči z drsnim stikalom

Hitro, enostavno in natančno upravljanje vseh devetstopenjskih kuhalnih površin z drsnim stikalom Direct Touch Single Slider. S funkcijo PreciseHeat lahko vedno nastavite popolno stopnjo moči (v polstopenjskih korakih), ne glede na to, kaj kuhate.



Svež kuhinjski zrak z manj vonja po kuhanju

Priloženi standardni ogljikov filter OdourClean zmanjšuje neprijetne vonjave v kuhinji. Enostavno ga zamenjajte za svež zrak v kuhinji. Zamenjate ga lahko tudi s filtrom OdourClean Plus.*



*Navedena življenjska doba je ocenjena na podlagi notranjega preizkusa. Učinkovitost se lahko razlikuje glede na individualne vzorce in pogoje uporabe; dejanska življenjska doba je lahko krajša ali daljša.

Samodejni nadzor nape – se prilagaja med kuhanjem

Samodejni nadzor nape omogoča kuhalni plošči, da se samodejno vklopi in uravnava napo glede na razmere med kuhanjem ter poskrbi za svežino v kuhinji, medtem ko se vi osredotočate na pripravo jedi.

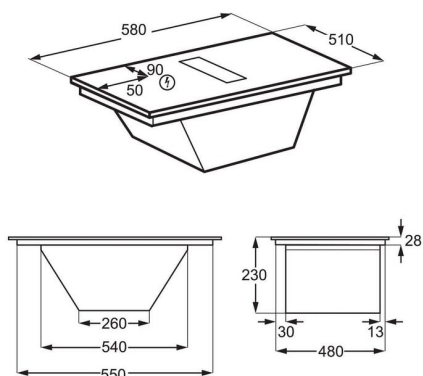


- Funkcija otroške ključavnice
- Samodejno varnostno stikalo za izklop
- Indikator za nasičenost filtra za maščobo
- Indikator za nasičenost ogljikovega filtra

Specifikacija izdelka

Nordic_HB_FrameType_Colour	brez roba
Mere (ŠxG) v mm	580x510
Vgradne mere (VXŠXG) v mm	225x560x490
Zračni odvod	220
Vrsta filtra	Odour Clean Carbon Filter
Količino maščobnega filtra	2
Doseg rezanja	5/10 integrirano
Razred energijske učinkovitosti	A+
Razred učinkovitosti dinamike zrak	A
Razred učinkovitosti maščobnega filtra	B
Vrsta motorja	brez krtačk
Dolžina kabla (m)	1,5
EAN koda	7333394141732
Recirkulacija najmanj (m3/h)	240
Recirkulacija intenzivno (m3/h)	590
Recirkulacija največ (m3/h)	490
Recirkulacijska zvočna moč min dB(A)	52
Recirkulacijska zvočna moč max dB (A)	68
PNC koda	949599581
Koda EAN	ER Open

2507041XFV



251105OW6Q

